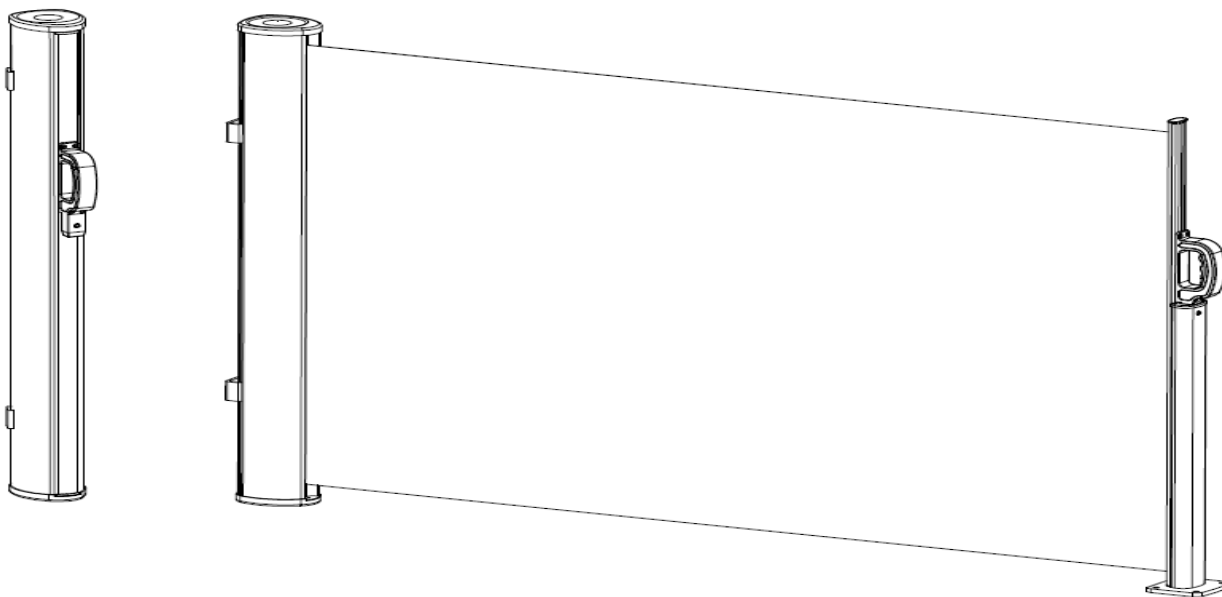


Monterings- och bruksanvisning för utdragbar sidomarkis



Innehåll

| | |
|---------------------------|---|
| Innehåll..... | 2 |
| Produktbeskrivning..... | 3 |
| Säkerhetsinformation..... | 3 |
| Förberedelser..... | 4 |
| Montering..... | 4 |
| Användning..... | 7 |
| Underhåll..... | 7 |
| Rengöring..... | 8 |
| Demontering..... | 8 |
| Förvaring..... | 8 |



Viktigt!

Läs igenom hela bruksanvisningen före montering och användning av sidomarkisen. Spara bruksanvisningen för framtida referens.

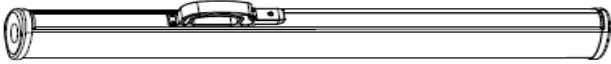

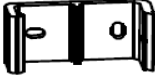
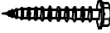
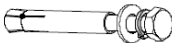
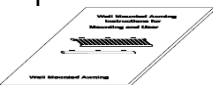
Kära kund.

Tack för och grattis till ditt köp av vår utdragbara sidomarkis. Följ monteringsanvisningarna av säkerhetsskäl och för att garanterat kunna njuta av markisen under en lång tid.

Bekanta dig med produkten före montering och användning. Kontrollera att alla delar i innehållsförteckningen finns med och är hela. Montera inte markisen om någon del saknas eller är defekt. Kontakta istället din återförsäljare.

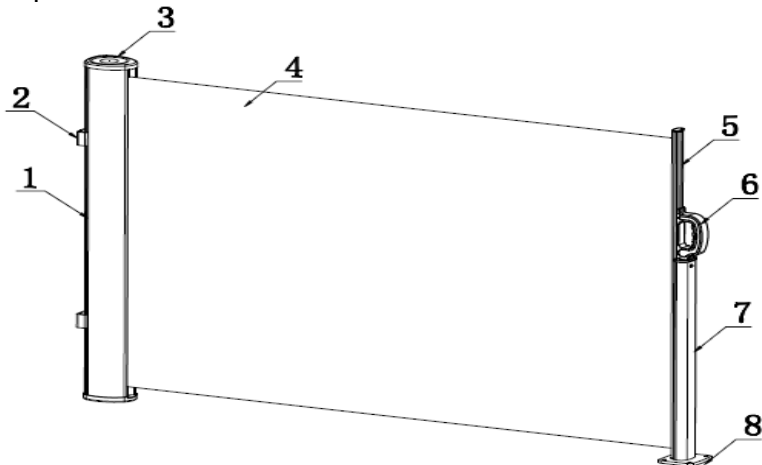
Innehåll

Följande delar ska finnas med:

| Del | Antal |
|---|-------|
|  Markis | 1 |
|  Fristående markfäste | 1 |
|  Väggkonsol | 2 |
| Väggmonterad frontprofils krok (nedre) | |
|  Skruv | 4 |
|  Expansionssskruv | 4 |
|  Bruksanvisning | 1 |

Produktbeskrivning

Den utdragbara sidomarkisen är en nyhet. Att den är just utdragbar, gör att den kan användas för att skärma av eller skugga din uteplats; enkel att montera, smidig att använda. Den kan användas på balkonger, barer, restauranger etc. Med sidomarkisen kan du skapa din alldeles egna, privata plats anpassat efter dina individuella behov.



- | | | | |
|---|---------------|---|----------------------|
| 1 | Markiskassett | 5 | Frontprofil |
| 2 | Väggkonsol | 6 | Handtag |
| 3 | Ändskydd | 7 | Fristående markfäste |
| 4 | Markisduk | 8 | Markfästets sockel |

Säkerhetsinformation

Varning! För din egen och andras säkerhet är det viktigt att du följer nedanstående anvisningar och varningar.

Symbolförklaringar



Varning för fara som kan leda till dödsfall eller allvarliga skador, alternativt viktig information för markisens funktion!



Viktigt!

Säkerhetsanvisningar



Teknisk kunskap krävs för monteringen av sidomarkisen. Montera inte markisen själv, utan kontakta en yrkeshantverkare om:

- ◆ du är osäker på om markisen kan monteras där du vill ha den
- ◆ du inte förstår bruksanvisningen eller delar av den
- ◆ du inte har de verktyg som krävs
- ◆ du inte har den tekniska kunskap som krävs



Montera inte sidomarkisen om du upptäcker att delar saknas eller är defekta. Kontakta din återförsäljare.



Den här produkten och dess monteringsdelar är endast avsedda för montering på en slät betongvägg eller en stabil, obearbetad tegelvägg. Om väggen har sprickor måste du rådfråga en fackman.



Produktens utförande eller konstruktion får inte modifieras utan föregående tillåtelse från tillverkaren eller en auktoriserad företrädare.



Händerna måste vara rena när du utför monteringen av markisen för att undvika att markisduken eller ramen får smutsfläckar.

Förberedelser

Inga barn eller djur får finnas i närheten under monteringen. De kan skadas av de utplacerade delarna eller verktygen.

Ta försiktigt bort kartongen och skumskydden från markisen. Avlägsna plastpåsarna och plastskydden från markisen, lägg den sen försiktigt åt sidan för att undvika att den repas, utsätts för andra skador eller smutsas ned under monteringen. Kontrollera att antalet delar stämmer med innehållsförteckningen och att de är oskadade. Vid frågor om detta, kontakta leverantören.



Observera att markisen oväntat kan fällas ut under uppackningen.

Verktyg som krävs för monteringen:

- | | |
|-------------------------------|-------------------------------|
| ✓ Borrmaskin | ✓ Sexkantsnyckel 4 mm |
| ✓ Murborrbit, 14 mm och 10 mm | ✓ Måttband |
| ✓ Vattenpass | ✓ Krita eller markeringspenna |
| ✓ Skruvnyckel 10 mm, 17 mm | ✓ Tråhammare |

Montering



Montering på betong- eller tegelvägg

Rådfråga en fackman om du är osäker.

Om byggnaden där markisen ska monteras har ett ytskikt (som t.ex. isolering, dubbeltegel, tegelbeklädnad) ska installationen utföras av en fackman.

Om väggen har sprickor måste du rådfråga en fackman.



Tänk igenom var på väggen du vill montera markisen innan du börjar borra, för ett säkert och smidigt arbete.

Steg 1: Välj installationsplats

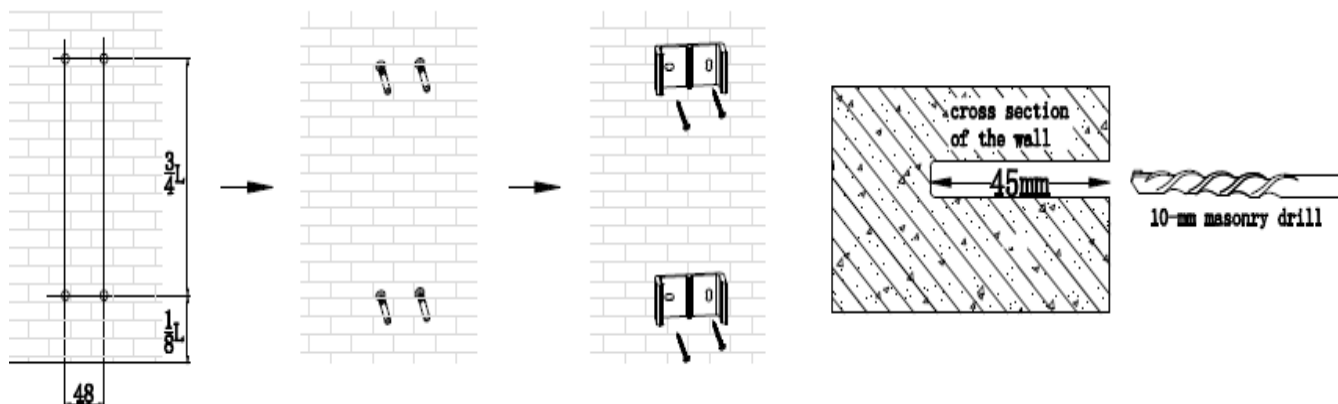
Tänk igenom var på väggen du vill montera markisen innan du börjar borra, för ett säkert och smidigt arbete. Det är viktigt att väggen är slät så att väggkonsolerna sitter ordentligt fast.

Steg 2: Borrhål och montering av väggkonsolen

När du valt ut var du vill ha markisen, kan du markera ut borrhålen för väggkonsolerna. Vi har redan markerat var och med vilken bredd väggkonsolerna ska monteras. Mät bredden mellan väggkonsolerna och kopiera över det till den linje du ritat ut på väggen.

Bild 1:

Använd borr 10 mm för att borra hålen för frontprofilskroken vid markeringarna på väggen. Hålen ska vara 4,5 cm djupa.

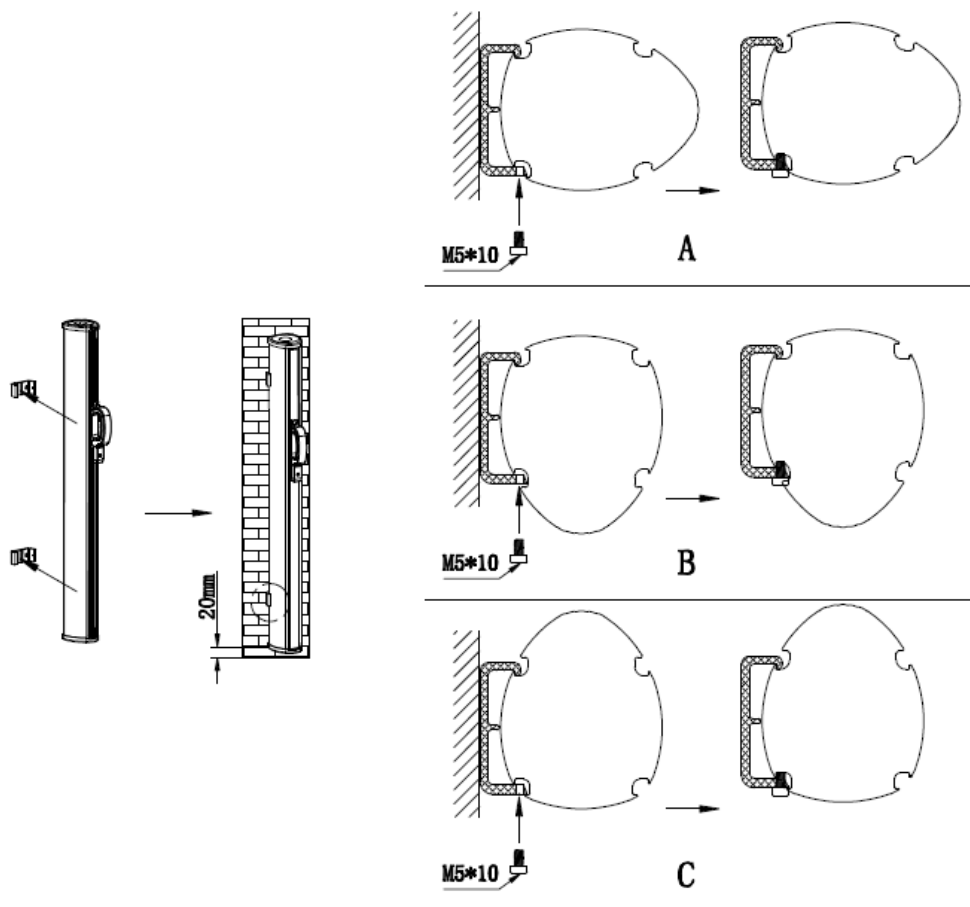


Steg 3: Montera markisen

Lyft upp markiskonsolen så att spåret på baksidan fäster på väggkonsolerna. Fixera markisen mot väggen med sexkantsskruv M5x10.

Beroende på ditt individuella behov, kan markisen monteras från riktning A, B eller C.

Bild 2



Steg 4: Fristående markfäste

Använd borr 14 mm för att borra 4 hål i underlaget vid respektive markering. Hålen i underlaget ska vara minst 7 cm djupa.

Bild 3: Markfästets sockel

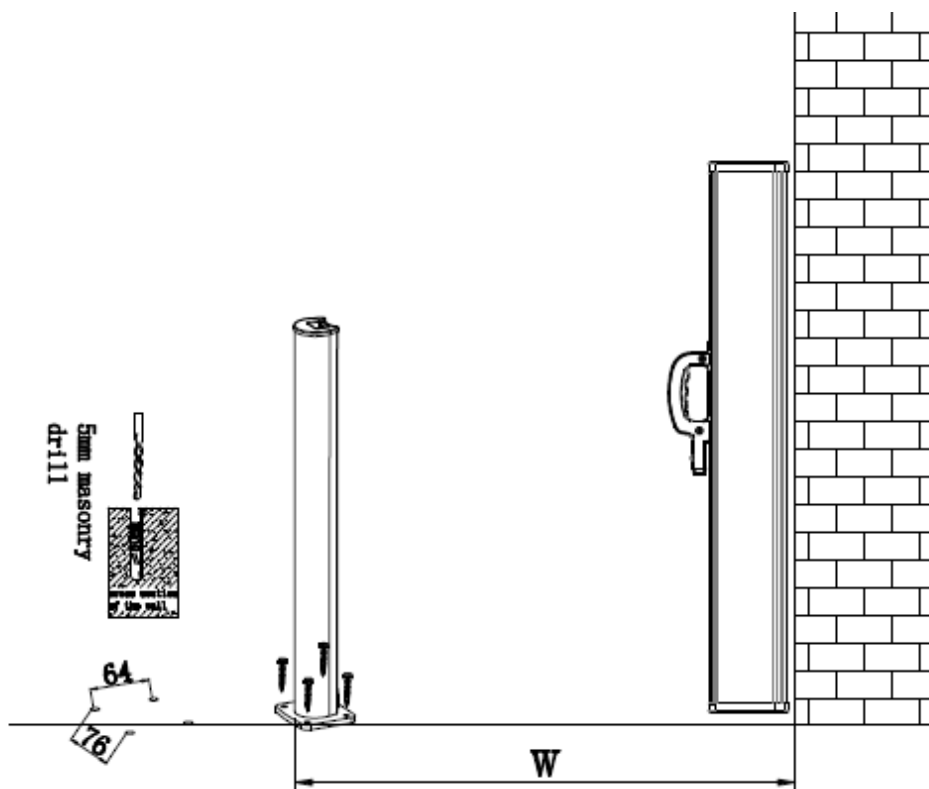
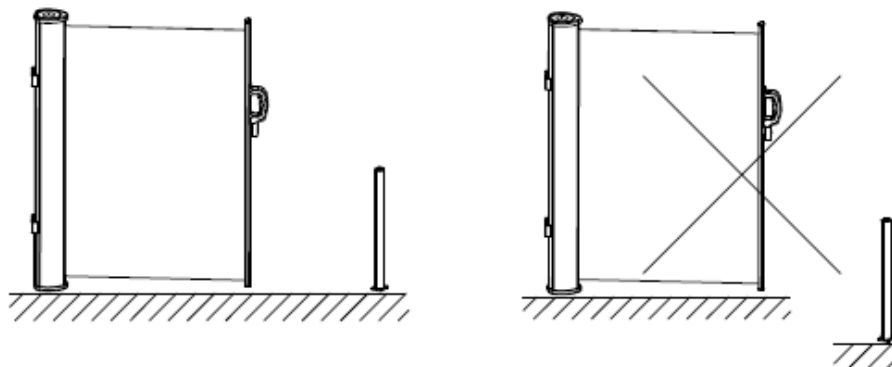


Bild 4: Fristående markfäste



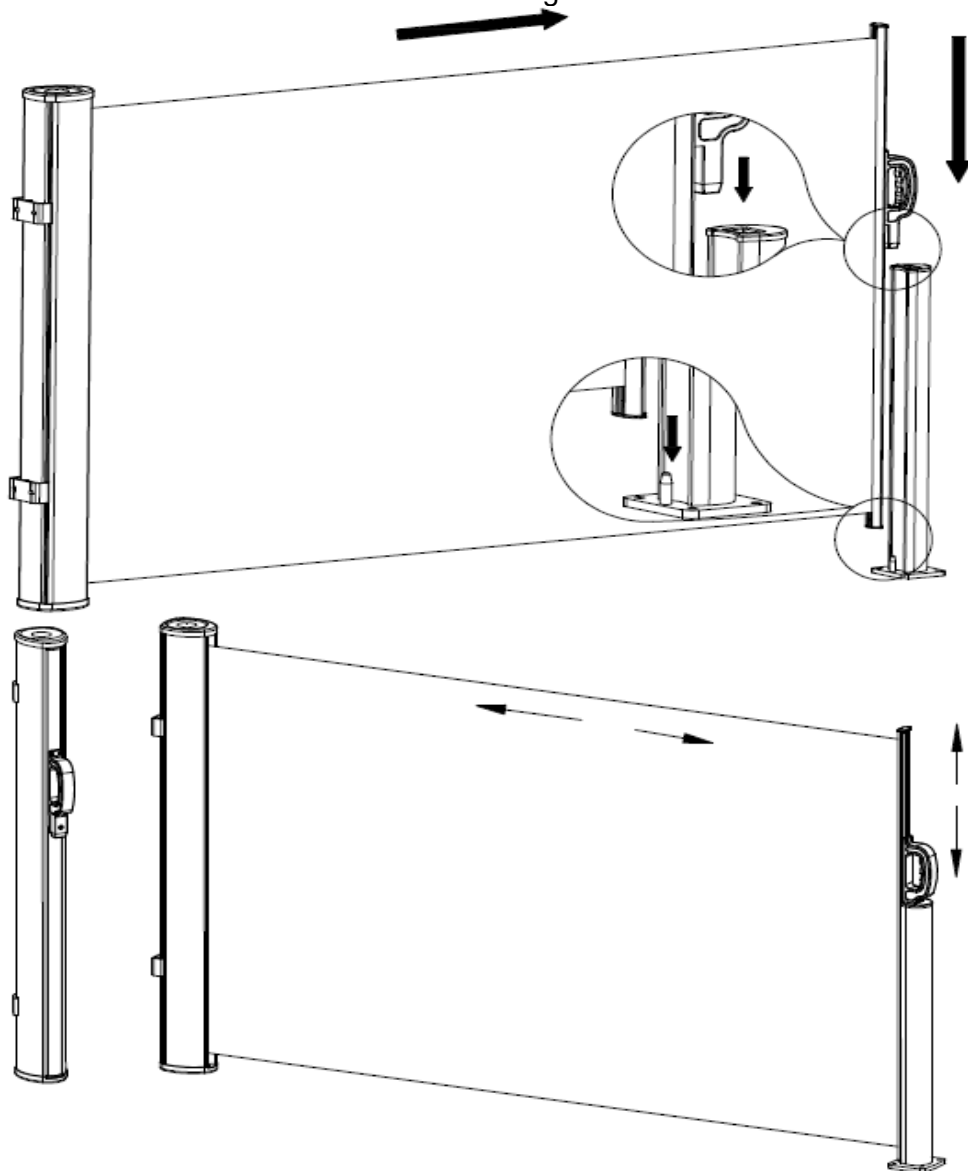
Viktigt! Markfästet ska monteras på samma nivå som markisen.

Viktigt! Felplicering eller felanvändning av markisen kan utgöra en allvarlig fara. Du får endast montera markisen om du förstår monteringsanvisningarna helt, och om du är säker på att monteringsplatsen är lämplig för en markis. Vid minsta tvekan, kontakta en fackman för hjälp, för din egen och andras säkerhet.

Användning

Hur markfästet används.

Dra ut markisen horisontellt via handtaget fram till markfästet.



Viktigt!

1. Sidomarkisen är endast avsedd att användas som ett solskydd. Den ska inte användas vid kraftig blåst, utan ska då genast fällas in.
2. Tillåt aldrig barn att leka med sidomarkisen.
3. Se till att inga personer eller djur befinner sig i närheten av sidomarkisen när du drar ut eller drar in den, för att undvika att någon skadas.

Underhåll

Ett regelbundet underhåll ger inte bara längre hållbarhet, utan är också viktigt för din egen och andras säkerhet.

- ◆ Kontrollera regelbundet att väggkonsolerna sitter ordentligt fast. Om inte, åtgärda genast.
- ◆ Undersök bultar och muttrar varje halvår och dra åt dem vid behov.

- ◆ Avbryt genast användningen av markisen om den fått skador eller inte sitter ordentligt fast.

Kontakta ett auktoriserat servicecenter för reparation eller om du har några frågor i övrigt.

Rengöring

Ram: Med tiden ansamlas damm och smuts på ramen, vilket gör att du måste rengöra den emellanåt. Spraya på ett mildt rengöringsmedel eller en blandning av vatten/diskmedel på ramen för att få den ren. Torka bort damm med en fuktig trasa. Använd inga starka rengöringsmedel för att t.ex. få bort oljerester.

Markisduken: Rengör markisduken en gång i halvåret.

Använd endast naturlig såpa. Använd aldrig kemiska rengöringsmedel. Vattnet ska vara kallt till ljummet. Låt markisduken torka fullständigt. Använd ingen värmeutrustning, fön eller liknande för att torka den.

Demontering

Om du inte längre vill använda markisen, eller den dagen du ska avyttra den, måste den demonteras.

Viktigt! Minst två vuxna personer i god kondition behövs för detta.

- ◆ Fäll in markisen helt innan du påbörjar demonteringen. Bind samman markisens armar för att undvika att markisen oönskat fälls ut. I annat fall kan personskador eller skador uppstå. Du kan använda skyddsremmen som satt runt markisen när du köpte den.
- ◆ Följ monteringsanvisningarna i omvänd ordning för att demontera markisen.
- ◆ Var noga med att försegla borrhålen i väggen professionellt.

Viktigt! Säkerhetsanvisningarna och instruktionerna måste följas även vid demonteringen.

Förvaring

Om du inte vill använda markisen under en längre tidsperiod, rekommenderar vi att du lossar markisen från väggkonsolerna och förvarar den separat.

- ◆ Markisduken måste vara fullständigt torr före förvaringen. I annat fall kan fläckar och skador uppstå på markisduken.
- ◆ Förvara markisen på en torr och säker plats där barn inte kommer åt den.

Avyttring

Markisen får inte avyttras bland vanligt hushållsavfall. Återvinn den ansvarsfullt för att främja en hållbar återanvändning av materiella resurser samt för att förebygga skador på miljön eller människors hälsa orsakade av en okontrollerad avfallshantering. För att återlämna den använda produkten, var vänlig använd retur- och återvinningssystemet eller kontakta återförsäljaren där du köpte produkten. De kan ta hand om produkten för en miljövänlig och säker återvinning. Avyttra förpackningsmaterial i enlighet med lokala bestämmelser.

Konsumentkontakt

Arc E-commerce AB
Box 3124
13603 Haninge
Sverige